

Представляем новинку - систему профилей для нижних баз, которая применяется для соединения боковых панелей каркаса и установки задних стенок.

Особенностью данной системы является:

- эстетичный внешний вид: благодаря специальной конструкции крепления невидимы с фасадной стороны каркаса;
- универсальность: может применяться как с фасадной, так и тыльной стороны каркаса, могут быть установлены задние стенки двух толщин: 4 или 6 мм;
- простота монтажа: нет необходимости делать дополнительные фрезеровки в профиле, крепления фиксируются на боковинах при помощи саморезов.

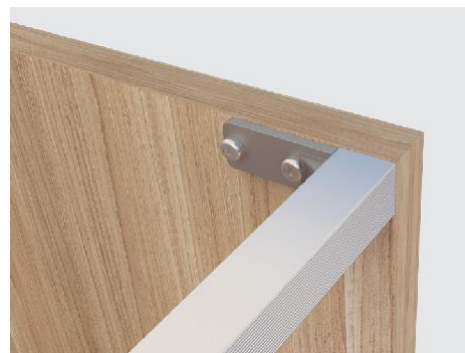
Профиль поставляется в погоняже длиной 4100 мм.

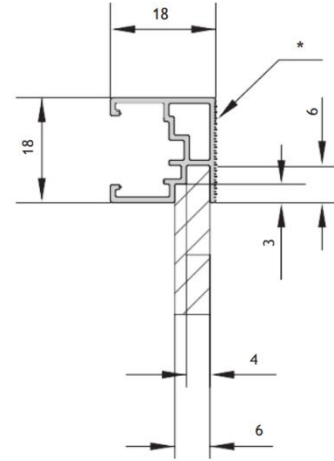
В комплект креплений входит 2 боковых и 1 центральное крепление.

Боковые крепления являются универсальными и фиксируются в профиле самонарезным шурупом.

Центральное крепление предназначено для фиксации каркаса к столешнице.

Как профиль, так и пластиковый крепёж так и винт предлагаются в пяти вариантах исполнения - серебро, черный, золото, шампань, бронза.





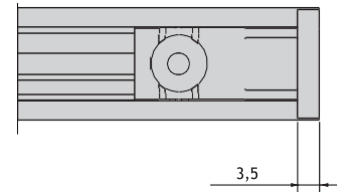
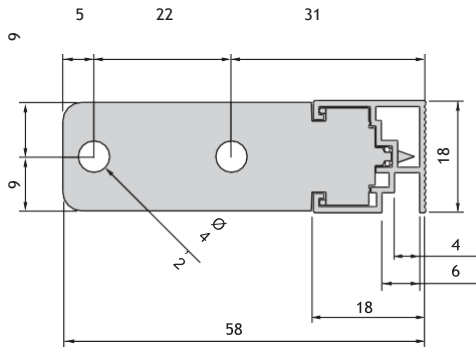
профиль для нижних баз

длина, мм	материал	отделка
4100	алюминий	анодирование: серебро, черный, золото, шампань, бронза.



Комплектация:

- крепление боковое - 2 шт.
- крепление центральное - 1 шт.



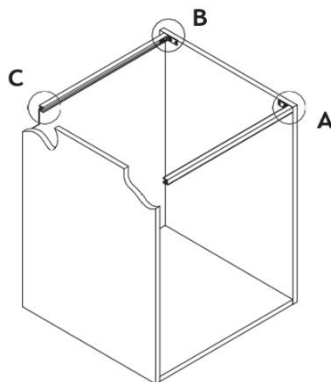
комплект креплений для профиля

материал	цвет
пластик	серебро, черный, золото, шампань, бронза

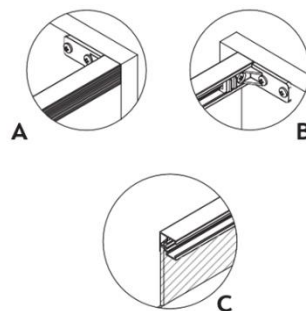


шуруп 4,2x16 для крепления

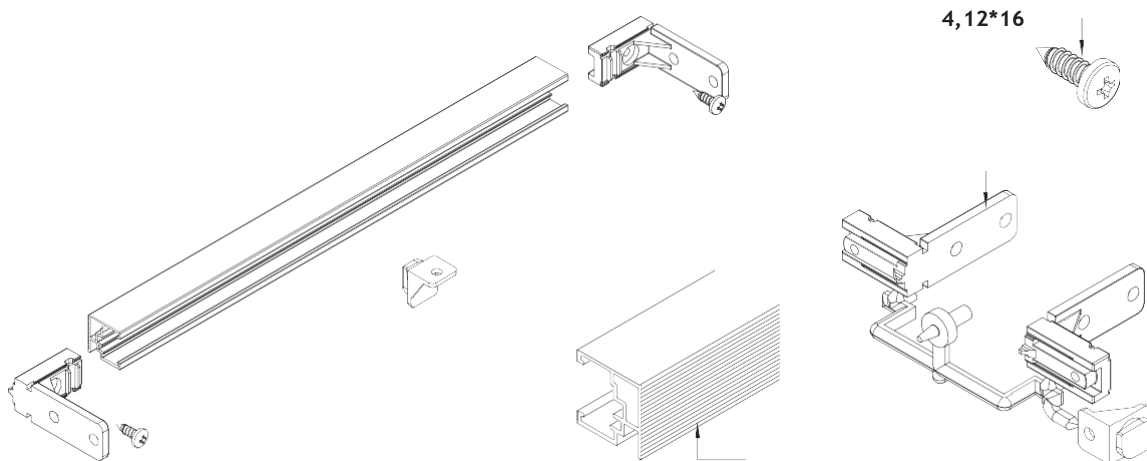
материал	цвет	упаковка, шт.
металл	серебро, черный, золото, шампань, бронза	500



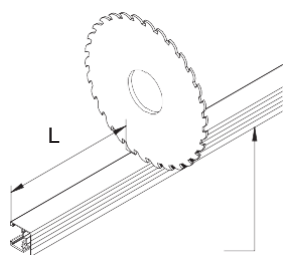
ПРИМЕР ПРИМЕНЕНИЯ



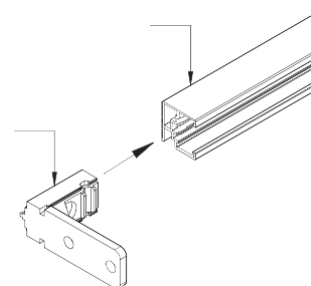
ИНСТРУКЦИЯ ПО МОНТАЖУ



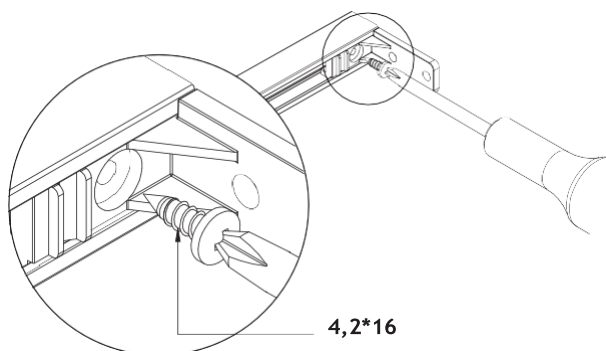
1 Отрезаем профиль необходимой длины.  
L = внутренняя ширина каркаса



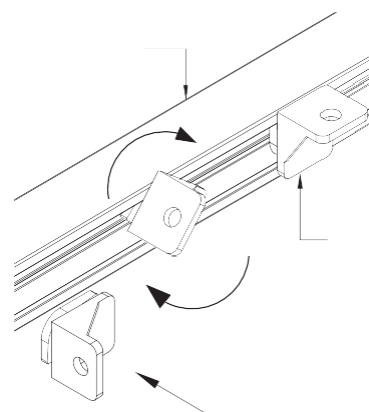
2 Устанавливаем боковое крепление в профиль



3 Фиксируем боковое крепление в профиле с помощью шурупа



4 Устанавливаем центральное крепление в профиль



## ДОПОЛНИТЕЛЬНЫЕ ПРЕИМУЩЕСТВА АЛЮМИНИЕВОГО ПРОФИЛЯ

### Плюсы алюминиевых царг:

- осязаемое снижение стоимости логистики по сравнению с царгой из ЛДСП, за счет более легкого веса и малого объема упаковки;
- монтаж мебели с алюминиевыми царгами более быстрый, чем с царгами из ЛДСП (сокращаем расходы на сборку, снижаем расход шкантов и заглушек);
- не нужно присаживать, облицовывать детали кромкой;
- максимальное сокращение технологического процесса производимых корпусов;
- сокращение издержек производства на единицу изделия и фонд ЗП (операции по распилу ЛДСП, кромки и присадки существенно выше стоимости материала ЛДСП, поэтому фактическая стоимость царги из ЛДСП выше, чем царги из алюминия).
- значительным преимуществом царги из алюминия в отличие от царги из ЛДСП является более высокая ударопрочность и неприхотливость при хранении (не боятся не влаги не тепла).
- при изготовлении царг из алюминия производственный брак минимизирован до 100%, что позволяет избавиться от дополнительных издержек в виде повторов и задержках в отгрузке продукции клиенту.
- цветовая гамма алюминиевых царг и пластикового крепежа разработана и подобрана с учетом трендовых цветов корпуса из ЛДСП и металлических ящиков (Hettich, Blum, Boyard, Samet).

Все европейские производители из-за всех вышеперечисленных преимуществ уже перешли на данный вариант производства и комплектации мебели. В России IKEA и Leroymerlin Леруа Мерлен так же перешли на алюминиевые царги.

Будьте в тренде и не отставайте от лидеров европейского и российского рынка!